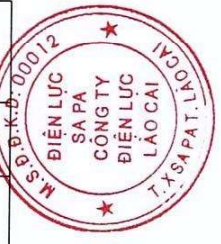


MÔNG MCD-1

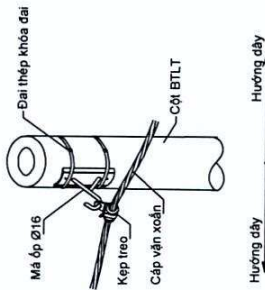
Ghi chú:
- Mỗi bên mở móng thêm 0.2m để ghép cốt pha.

MÔNG MC0-1

STT	Loại bê tông	MCD-1		Ghi chú
		MC 0-1	MCD-1	
1	Bê tông chèn khe hở (m³)	B15	B7.5	Đá 1x2
2	Bê tông đúc móng (m³)	0,08	0,15	
			0,71	Đá 2x4

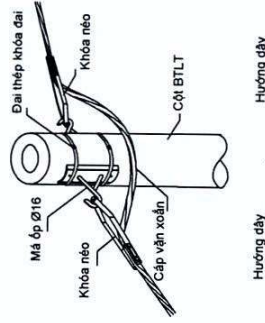


CÔNG TY ĐIỆN LỰC LÀO CAI ĐIỆN LỰC SA PA		Hạng mục SCL: Đường dây hạ áp khu vực trung tâm	
Phó giám đốc	Quách Trọng Khánh		SƠ ĐỒ MÔNG MCD-1
Kiểm tra	Vũ Mạnh Tuấn		
Thiết kế	Lê Việt Hoàng		
		HT: 05/2025	TL:
			BV Số: BV-01



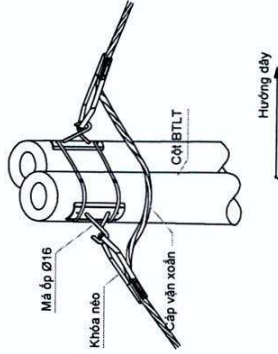
VI TRÍ CỘT ĐỒ THẲNG

STT	Vật liệu - Quy cách	Đơn vị	Số lượng	Ghi chú
1	Kẹp treo	Bộ	1	
2	Màng Ø16	Bộ	1	
3	Đai thép khóa đai	Bộ	2	



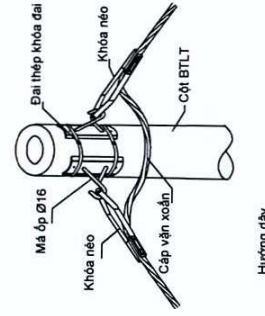
VI TRÍ CỘT NẸO THẲNG

STT	Vật liệu - Quy cách	Đơn vị	Số lượng	Ghi chú
1	Khóa neo	Bộ	2	
2	Màng Ø16	Bộ	2	
3	Đai thép khóa đai	Bộ	2	



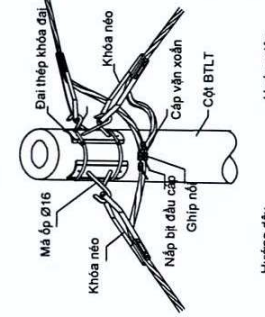
VI TRÍ CỘT NẸO GÓC

STT	Vật liệu - Quy cách	Đơn vị	Số lượng	Ghi chú
1	Khóa neo	Bộ	2	
2	Màng Ø16	Bộ	2	
3	Đai thép khóa đai cột dup	Bộ	2	



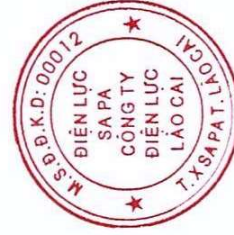
VI TRÍ CỘT NẸO GÓC

STT	Vật liệu - Quy cách	Đơn vị	Số lượng	Ghi chú
1	Khóa neo	Bộ	2	
2	Màng Ø16	Bộ	2	
3	Đai thép khóa đai	Bộ	2	



VI TRÍ CỘT NẸO NHÁNH RẾ

STT	Vật liệu - Quy cách	Đơn vị	Số lượng	Ghi chú
1	Khóa neo	Bộ	3	
2	Màng Ø16	Bộ	3	
3	Đai thép khóa đai	Bộ	4	
4	Ghíp nối	Cái	8	



CÔNG TY ĐIỆN LỰC LÀO CAI
ĐIỆN LỰC SA PA

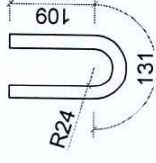
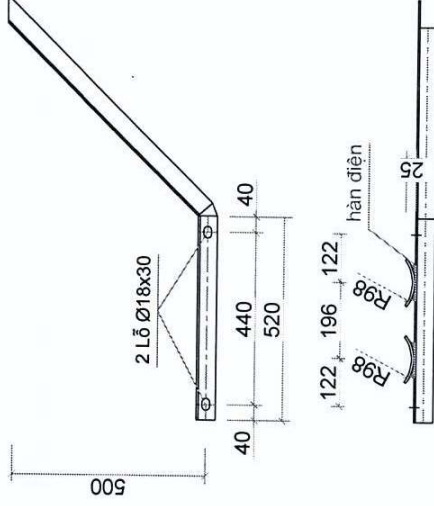
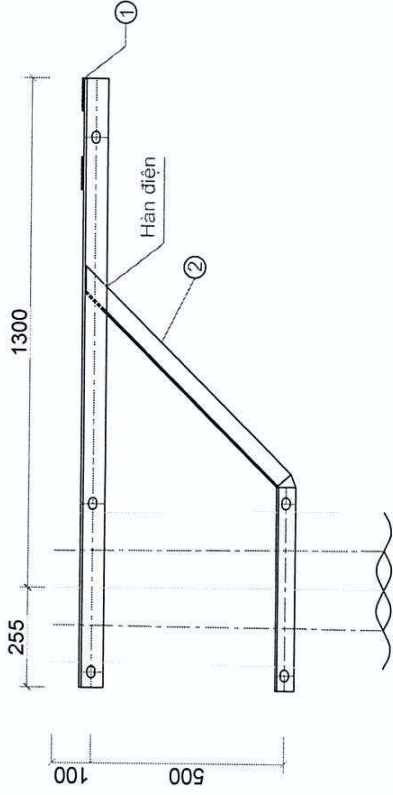
Hạng mục SCL: Đường dây hạ áp khu vực trung tâm

Phó giám đốc	Quách Trọng Khánh
Kiểm tra	Vũ Mạnh Tuấn
Thiết kế	Lê Việt Hoàng

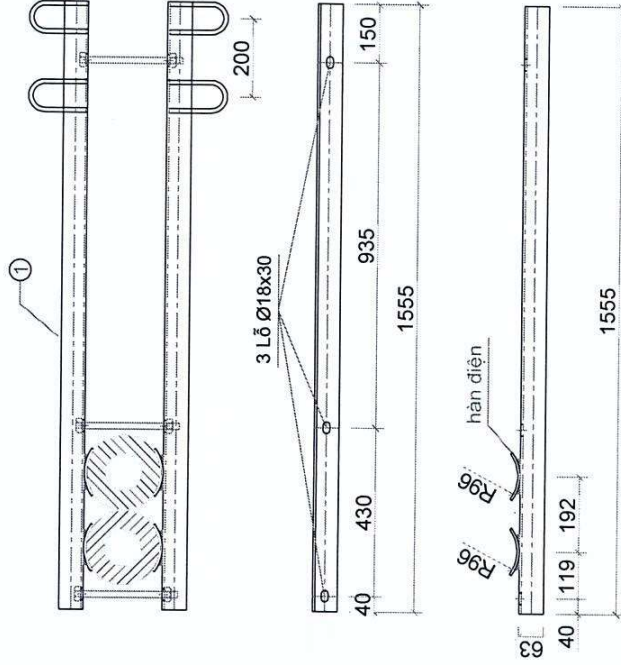
SƠ ĐỒ LẮP ĐẶT CỘT

HT: 05/2025 TL:

BV Số: BV-02



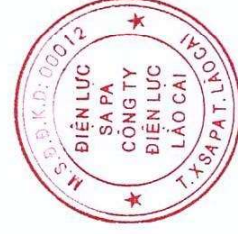
3. MÓC NÉO
TỶ LỆ 2:1



1. THANH XÀ

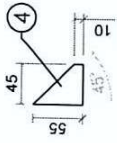
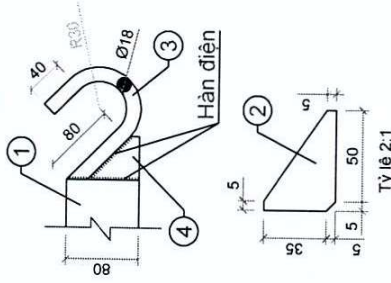
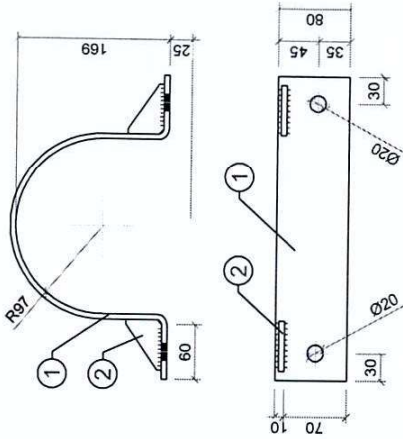
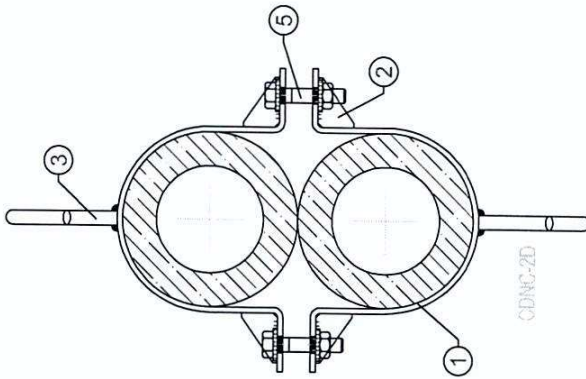
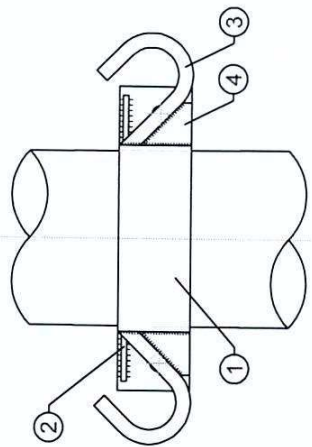
2. THANH CHỐNG

STT	Tên vật liệu	Quy cách	Kích thước (mm)	Số lượng	Khối lượng (kg)		Ghi chú
					Đơn vị	Toàn bộ	
1	Thanh xà	L63x63x6	1555	2	8.89	17.780000	
	Cố lê ôm cột	D 70x5	200	4	0.55	2.200000	
2	Thanh chống	L50x50x5	1100	2	4.15	8.300000	
	Cố lê ôm cột	D 50x5	200	4	0.39	1.560000	
3	Móc néo	CT3-Ø18	350	2	0.7	1.400000	
4	Bu lông	CT3-Ø16	270	5	0.59	2.950000	
Khối lượng tổng cộng						34.190000	



- GHI CHÚ
- TẤT CẢ CÁC CHI TIẾT BẰNG THÉP ĐỀU PHẢI ĐƯỢC MẠ KÉM TRƯỚC KHI ĐEM RA LẮP ĐẶT.
 - CÁC CHI TIẾT LIÊN KẾT VỚI NHAU BẰNG HÀN ĐIỆN CHIỀU CAO ĐƯỜNG HÀN H=6MM
 - BU LÔNG Ế CỤ CHẾ TẠO THEO TCVN

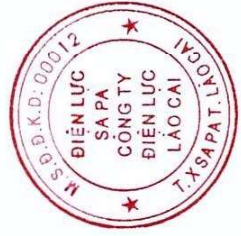
CÔNG TY ĐIỆN LỰC LÀO CAI ĐIỆN LỰC SA PA		Hạng mục SCL: Đường dây hạ áp khu vực trung tâm	
Phó giám đốc	Quách Trọng Khánh		
Kiểm tra	Vũ Mạnh Tuấn		
Thiết kế	Lê Việt Hoàng		
		HT: 05/2025	TL:
		SƠ ĐỒ XÀ LANH LT ĐÔI -N	
		HT: 05/2025	BV Số: BV-04


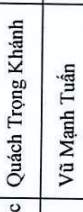


THÔNG KẾ VẬT LIỆU					
Chi tiết	TÊN VÀ QUY CÁCH	Kích thước	Đơn vị	Số lượng	Khối lượng (kg)
05	Bu lông - đai ốc - vòng đệm M18	90	Bộ	02	8,08
04	Gắn đỡ móc dẹt $\delta=6\text{mm}$	55x45	Cái	04	0,66
03	Móc neo sắt tròn $\text{Ø}18$	260	Cái	04	0,48
02	Gắn láng cường dẹt $\delta=6\text{mm}$	55x45	Cái	04	2,08
01	Cổ dẹt $\delta=6\text{mm}$	80x560	Cái	02	0,48
				2,19	4,38
Chi tiết				1 cái	Cả bộ
					Khối lượng (kg)

GHI CHÚ:

- Tất cả các chi tiết bằng thép phải được mạ kẽm nhưng nóng theo TC Việt Nam.
- Chiều cao đường hàn h = 6mm.



CÔNG TY ĐIỆN LỰC LÀO CAI ĐIỆN LỰC SA PA		Hạng mục SCL: Đường dây hạ áp khu vực trung tâm	
		SƠ ĐỒ CDNC-2D	
Phó giám đốc	Quách Trọng Khánh		
Kiểm tra	Vũ Mạnh Tuấn		
Thiết kế	Lê Việt Hoàng		
		HT: 05/2025	TL:
			BV Số: BV-06